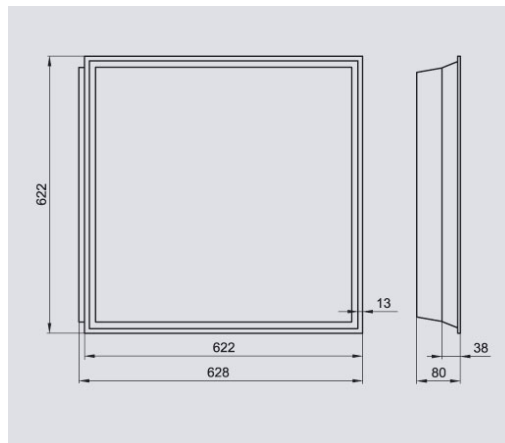


**BRILUM**

# KARTA PRODUKTU

## Oprawa sufitowa, wbudowana, z kloszem, stała : ORVENA 418DE



## Dane handlowe

Nr. art	Indeks	Kolor	Cena netto	VAT	Il. w opak.	Kod EAN	Kod EAN opak. zb.
E077	OR-OR48DE-10	biały	pryzmatyczny	281.0100	22		5905148041944

## Dane techniczne

<b>Moc źródła światła</b>	4 x 18W
<b>Rodzaj zaplonu</b>	elektroniczny
<b>Rodzaj materiału</b>	obudowa - stal, klosz/dyfuzor - tworzywo sztuczne
<b>Masa produktu</b>	3,47kg
<b>PKWiU</b>	31.50.25-32.91



Produkt przystosowany do napięcia zasilania 230V/50Hz.



Produkt przeznaczony do współpracy ze świetlówką liniową T8, np. FTB (Brilux) lub inną o tych samych parametrach. Komplet nie zawiera źródła światła.



Źródło światła z trzonkiem G13 / Oprawa oświetleniowa do źródła światła z trzonkiem G13.



Oprawa oświetleniowa do źródeł światła o mocy 18W.



Minimalna, dopuszczalna odległość oprawy oświetleniowej od oświetlanego obiektu wynosi 1m.



Produkt przeznaczony do montażu na/w suficie lub stropie.



Produkt przeznaczony wyłącznie do użytku we wnętrzach.



Oprawa oświetleniowa bez możliwości regulacji położenia.



W komplecie urządzenie stabilizacyjno-zapłonowe lub transformator, konieczne do działania oprawy.



Rodzaj przyłącza: złączka trzytorowa 2,5mm<sup>2</sup>



Produkt wykonany w pierwszej klasie ochronności przed porażeniem elektrycznym. Ochronę przed porażeniem uzyskano nie tylko przez zastosowanie izolacji podstawowej, lecz także przez zastosowanie dodatkowych środków bezpieczeństwa polegających na tym, że dostępne metalowe części przewodzące są połączone z przewodem ochronnym stałej instalacji zasilającej w taki sposób, że nie mogą stać się czynnymi, tzn. nie mogą spowodować porażenia elektrycznego w przypadku uszkodzenia izolacji podstawowej.



Produkt przeznaczony do bezpośredniego montażu na normalnie palnych powierzchniach, tzn. takich, które wykonano z materiału o temperaturze zaplonu co najmniej 200°C i który się nie odkształca ani nie mięknie w tej temperaturze. Powierzchniami normalnie palnymi są materiały budowlane, takie jak drewno i inne materiały drewnopochodne, o grubości powyżej 2mm.



Produkt posiadający deklarację zgodności z dyrektywami Unii Europejskiej.



Produkt, którego część zewnętrzna jest zabezpieczona przed wnikaniem obcych ciał stałych o średnicy przekraczającej 1mm oraz przed dotykiem lub zbliżeniem do wewnętrznych części czynnych za pomocą drutu lub taśmy o średnicy lub grubości przekraczającej 1mm oraz przed bryzgami wody z dowolnego kierunku, natomiast część wewnętrzna jest zabezpieczona przed wnikaniem obcych ciał stałych o średnicy przekraczającej 12mm oraz przed dotykiem lub zbliżeniem do wewnętrznych części czynnych, palca lub podobnego przedmiotu, o długości nieprzekraczającej 80mm i brak ochrony wyposażenia wewnątrz oprawy przed szkodliwym wnikaniem wody.